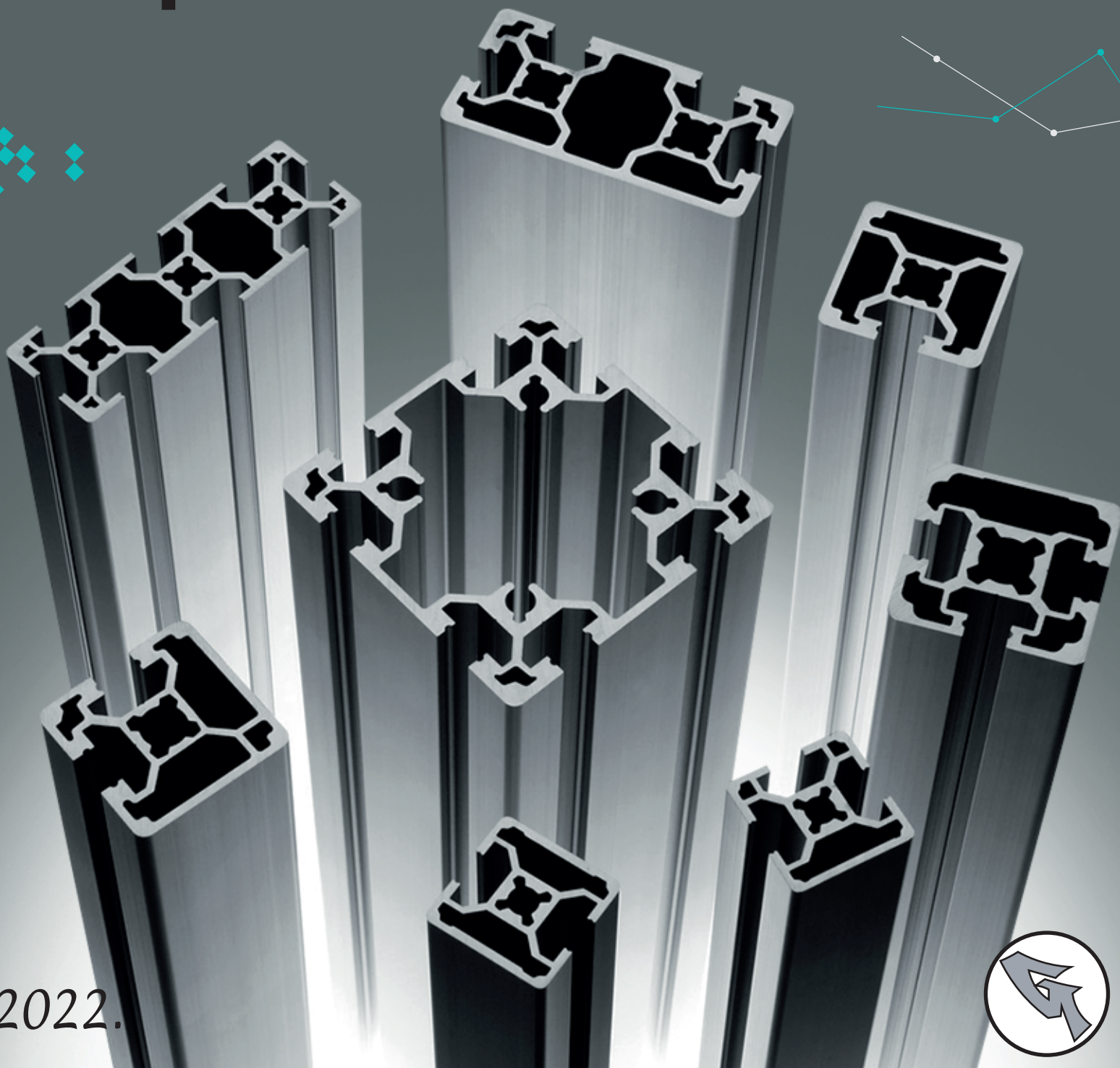


# LAUDORTS

## Alumīnija profili un piederumi



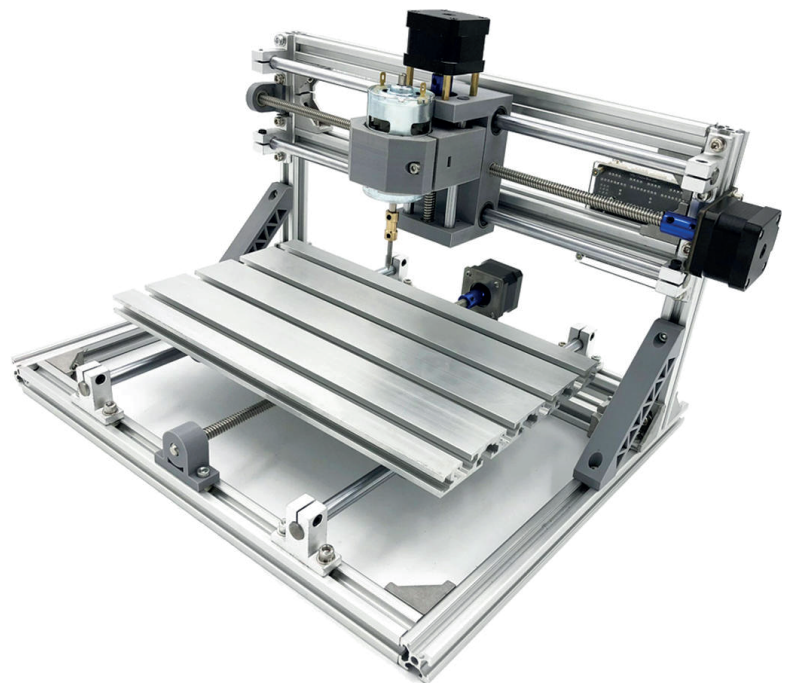
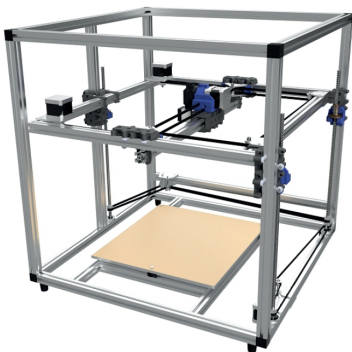
2022.

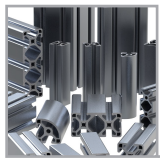
## Alumīnija profili

Izmantojot mūsu alumīnija profilus, Jūs varat izveidot jebko, sākot no vienkārša rāmja līdz sarežģītām plauktu sistēmām, darba galdiem un 3D printeriem. Pateicoties mazajam svaram, augstajai precizitātei un stabilitātei, tos var izmantot dažādiem mērķiem.

Profilu ir sagriezti dažādos garumos, un kopā ar atbilstošajiem piederumiem ir viegli saliekami. Leņķa savienojumi, stiprinājumai un citi produkti ir ērti un ātri piestiprināmi profila gropē.

Pieejamos profilu izmērus un savienojumus atradīsiet mūsu katalogā.





B tipa profilu veidi

4



Alumīnija profili 20x20

5



Piederumi profiliem 20x20

6



Alumīnija profili 30x30

14



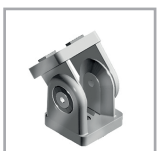
Piederumi profiliem 30x30

16



Alumīnija profili 45x45

29

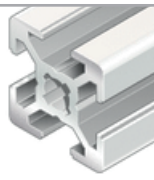


Piederumi profiliem 45x45

30



### 20x20 B Type



20x20



20x40



20x20  
R

Slot 6

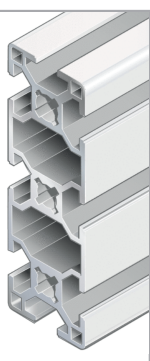
### 30x30 B Type



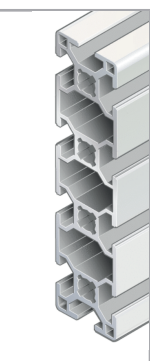
30x30



30x60



30x90



30x120



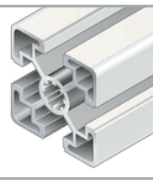
30x30  
R



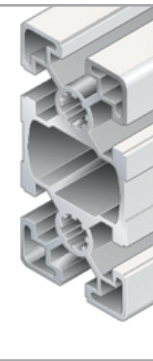
11x20

Slot 8

### 45x45 B Type



45x45



45x90

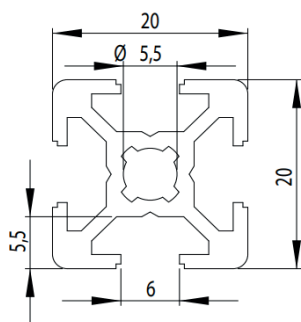


45x45  
R

Slot 10



# Profils 20x20 B-Type slot 6



Preces kods

**P2000A**

Apraksts

**20x20**

Pieejamie standarta izmēri:

500mm / P2000A1

1000mm / P2000A2

2000mm / P2000A3

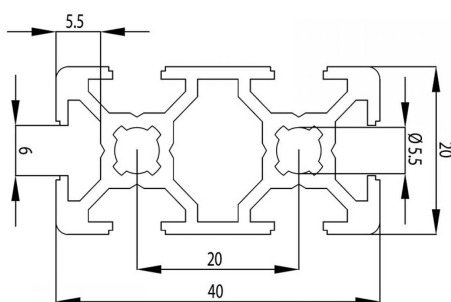
6000mm / P2000A4

Griezšana nepieciešamajā  
garumā / P2000A5

Svars: 0,439 Kg/m

Materiāls: ALMgSi0,5  
F25 dabiski anodēts

# Profils 20x40 B-Type slot 6



Preces kods

**P2000B**

Apraksts

**20x40**

Pieejamie standarta izmēri:

500mm / P2000B1

1000mm / P2000B2

2000mm / P2000B3

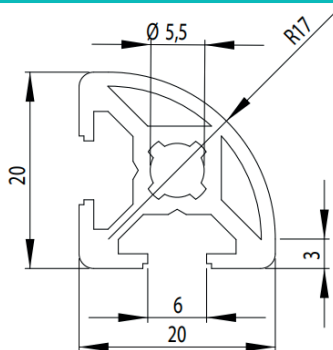
6000mm / P2000B4

Griezšana nepieciešamajā  
garumā / P2000B5

Svars: 0,770 Kg/m

Materiāls: ALMgSi0,5  
F25 dabiski anodēts

# Profils 20x20 R B-Type slot 6



Preces kods

**P2000E**

Apraksts

**20x20 3N**

Pieejamie standarta izmēri:

500mm

1000mm

2000mm

6000mm

Griezšana nepieciešamajā  
garumā

Svars: 0,421 Kg/m

Materiāls: ALMgSi0,5  
F25 dabiski anodēts



## Profilu savienojums



Preces kods

**P2001A1**

Paredzēti priekš B-Tipa  
profilu ar izmēru  
20x20, SLOT 6

P2001A1 izmēri 18x18x18mm  
(augstums, garums,  
platums)

## Profilu savienojums lielais



Preces kods

**P2001A2**

Paredzēti priekš B-Tipa  
profilu ar izmēru  
20x20, SLOT 6

P2001A2 izmēri  
38x38x18mm  
(augstums, garums,  
platums)

## Profilu savienojums iekšējais



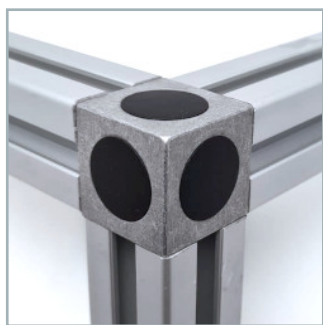
Preces kods

**P2001B1**

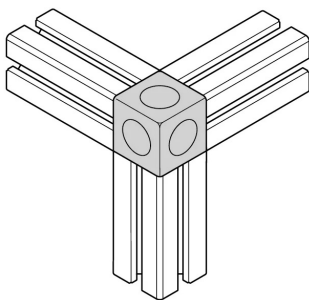
Paredzēti priekš B-Tipa  
profilu ar izmēru  
20x20, SLOT 6



# Profilu savien. Cube SET 3D



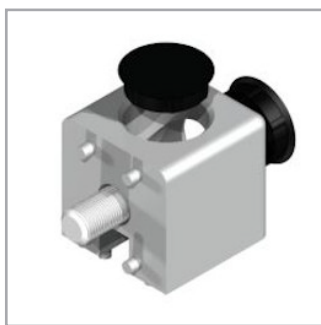
Preces kods  
**P2001E1**



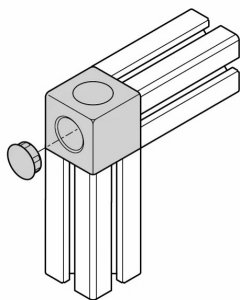
Paredzēti priekš B-Tipa profiliem ar izmēru 20x20, SLOT 6

Komplektā iekļautas skrūves un plastmasa korķīši.

# Profilu savien. Cube SET 2D



Preces kods  
**P2001E2**



Paredzēti priekš B-Tipa profiliem ar izmēru 20x20, SLOT 6

Komplektā iekļautas skrūves un plastmasa korķīši.



## Profilu skrūve M4



Preces kods

**P2002A1**

Paredzētas priekš B-Tipa profiļiem ar izmēru 20x20, SLOT 6

Vītne M4x8mm.

Skrūves atbilst ISO 7380-2 standartam.

## Profilu skrūve M5



Preces kods

**P2002A2**

Paredzētas priekš B-Tipa profiļiem ar izmēru 20x20, SLOT 6

Vītne M5x8mm.

Skrūves atbilst ISO 7380-2 standartam.

## Profilu skrūve hammer head



Preces kods

**P2002B1**

Paredzētas priekš B-Tipa profiļiem ar izmēru 20x20, SLOT 6

Vītne M5x16mm.





## Profilu T-nut uzgriežņi



Preces kods  
**P2003A1 (M4)**



Preces kods  
**P2003A2 (M5)**

Paredzēti priekš B-Tipa profiliem ar izmēru 20x20, SLOT 6

Vītne M4.

Vītne M5.

## Profilu uzgriežņi sliding block



Preces kods  
**P2003B1 (M4)**



Preces kods  
**P2003B2 (M5)**

Paredzēti priekš B-Tipa profiliem ar izmēru 20x20, SLOT 6

Vītne M4.

Vītne M5.

## Profilu uzgriežņis ar lodīti



Preces kods  
**P2003E1**

Paredzēti priekš B-Tipa profiliem ar izmēru 20x20, SLOT 6

Vītne M4.

Lodīte neļauj uzgriežņim slīdēt profila gropē.

# Profilu uzgriežņi - flanged nut



Preces kods  
**P2003D1 (M5)**

Paredzēti priekš B-Tipa profiliem ar izmēru 20x20, SLOT 6

Vītne M5.

Paredzēti lietošanai kopā ar hammer head bolt un kādu no "bracketiem".



## Profilu enģe



Preces kods

**P2004A1**

Paredzētas priekš B-Tipa  
profilēm ar izmēru  
20x20, SLOT 6

## Profilu enģe light



Preces kods

**P2004B1**

Paredzētas priekš B-Tipa  
profilēm ar izmēru  
20x20, SLOT 6

## Profilu fiksācijas magnēts



Preces kods

**P2004C1**

Paredzēts priekš B-Tipa  
profilēm ar izmēru  
20x20, SLOT 6



## Profilu rokturis



Preces kods

**P2004D1**

Paredzēts priekš B-Tipa profiļiem ar izmēru 20x20, SLOT 6  
30x30, SLOT 8

## Profilu līmeņošanas pēda



Preces kods

**P2005A1**

Paredzētas priekš B-Tipa profiļiem ar izmēru 20x20, SLOT 6

Pēdas pamatnes diametrs 30mm.

M6x60mm.

## Profilu vāks/blīvējums



Preces kods

**P2006A1**

Paredzēts priekš B-Tipa profiļiem ar izmēru 20x20, SLOT 6

Var izmantot, lai nosegtu profila gropi vai arī, lai tajā ievietotu materiālu norobežošanas vai citiem mērķiem.



## Profilu nobeiguma vāciņš



Preces kods  
**P2007A1 (20x20)**

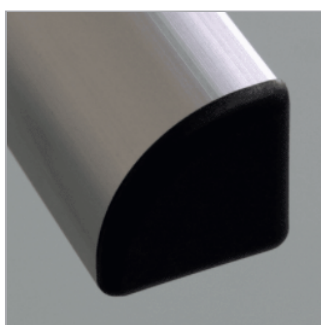


Preces kods  
**P2007A2 (20x40)**

Paredzēti priekš B-Tipa profiliem ar izmēru 20x20, SLOT 6

Paredzēti priekš B-Tipa profiliem ar izmēru 20x40, SLOT 6

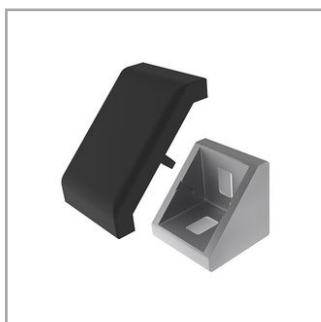
## Profilu nobeiguma vāciņš R



Preces kods  
**P2207A3**

Paredzēts priekš 20x20 R tipa profiliem ar gropi 20x20, SLOT 6.

## Profilu stiprinājuma vāciņš

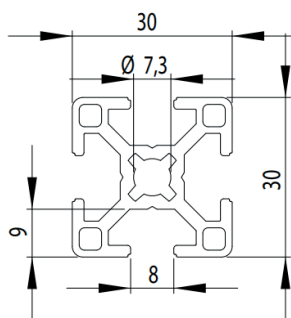


Preces kods  
**P2007B1**

Izmantojams kopā ar B-Tipa bracketiem, kuri paredzēti priekš profiliem ar izmēru 20x20, SLOT 6, 20x40, SLOT 6 vai citiem.



## Profils 30x30 B-Type slot 8



Preces kods

**P3000A**

Apraksts

**30x30**

Pieejamie standarta izmēri:

500mm / P3000A1

1000mm / P3000A2

2000mm / P3000A3

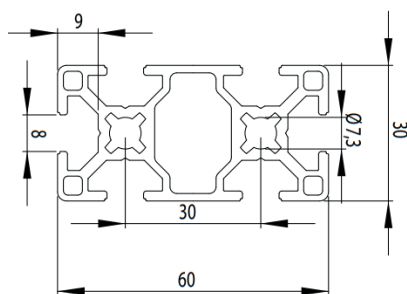
6000mm / P3000A4

Griezšana nepieciešamajā  
garumā / P3000A5

Svars: 0,882 Kg/m

Materiāls: ALMgSi0,5  
F25 dabiski anodēts

## Profils 30x60 B-Type slot 8



Preces kods

**P3000B**

Apraksts

**30x60**

Pieejamie standarta izmēri:

500mm / P3000B1

1000mm / P3000B2

2000mm / P3000B3

6000mm / P3000B4

Griezšana nepieciešamajā  
garumā / P3000B5

Svars: 1.580 Kg/m

Materiāls: ALMgSi0,5  
F25 dabiski anodēts

## Profils 30x90 B-Type slot 8



Preces kods

**P3000C**

Apraksts

**30x90**

Pieejamie standarta izmēri:

500mm

1000mm

2000mm

6000mm

Griezšana nepieciešamajā  
garumā

Svars: 2.120 Kg/m

Materiāls: ALMgSi0,5  
F25 dabiski anodēts



# Profils 30x120 B-Type slot 8



Preces kods

**P3000D**

Apraksts

**30x120**

Pieejamie standarta izmēri:

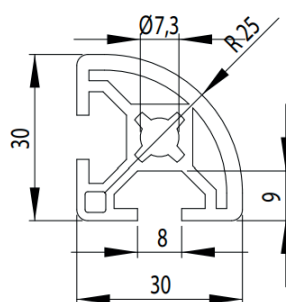
500mm  
1000mm  
2000mm  
6000mm

Griezšana nepieciešamajā  
garumā

Svars: 2.730 Kg/m

Materiāls: ALMgSi0,5  
F25 dabiski anodēts

# Profils 30x30 R B-Type slot 8



Preces kods

**P3000E**

Apraksts

**30x30 R**

Pieejamie standarta izmēri:

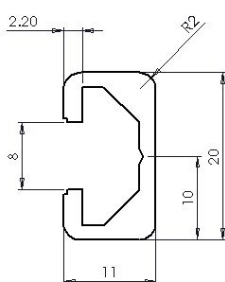
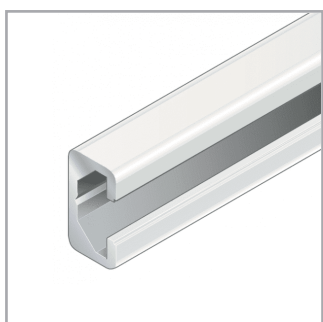
500mm  
1000mm  
2000mm  
6000mm

Griezšana nepieciešamajā  
garumā

Svars: 0.783 Kg/m

Materiāls: ALMgSi0,5  
F25 dabiski anodēts

# Profils 11x20 B-Type slot 8



Preces kods

**P3000F**

Apraksts

**11x20**

Pieejamie standarta izmēri:

500mm / P3000F1  
1000mm / P3000F2  
2000mm / P3000F3  
6000mm / P3000F4

Griezšana nepieciešamajā  
garumā / P3000F5

Svars: 0.310 Kg/m

Materiāls: ALMgSi0,5  
F25 dabiski anodēts



## Profilu savienojums



Preces kods  
**P3001A**

Paredzēti priekš B-Tipa profiliem ar izmēru 30x30, SLOT 8

P3025 izmēri 27.2x27.2x28 (augstums, garums, platums)

## Profilu savienojums lielais

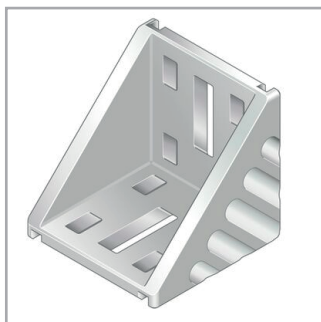


Preces kods  
**P3001A2**

Paredzēti priekš B-Tipa profiliem ar izmēru 30x30, SLOT 6

P3006 izmēri 57x57x28 (augstums, garums, platums)

## Profilu savienojums dubultais



Preces kods  
**P3001A3**

Paredzēti priekš B-Tipa profiliem ar izmēru 30x60, SLOT 8

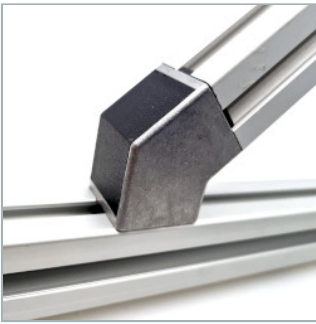
Ar šo savienojumu iespējams savienot 30x60 un 45x45 profilus.

P3006 izmēri 57x57x58 (augstums, garums, platums)





# Profilu 45° grādu savienojums



Preces kods  
**P3001C1**

Paredzēti priekš B-Tipa profiliem ar izmēru 30x30, SLOT 8

Dod iespēju savienot profilus 45 grādu lenķī.

# Profilu rotējošais savienojums

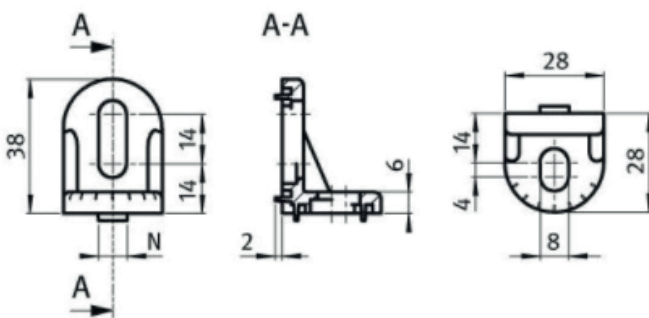


Preces kods  
**P3001D1**



Paredzēti priekš B-Tipa profiliem ar izmēru 30x30, SLOT 8

Dod iespēju savienot profilus jebkādā lenķī.



## Profilu savien. inner-inner



Preces kods  
**P3001B1**

Paredzēti priekš B-Tipa  
profilēm ar izmēru  
30x30, SLOT 8

## Profilu savien. inner-outer



Preces kods  
**P3001B2**

Paredzēti priekš B-Tipa  
profilēm ar izmēru  
30x30, SLOT 8

## Profilu pagarinātājs/savienotājs



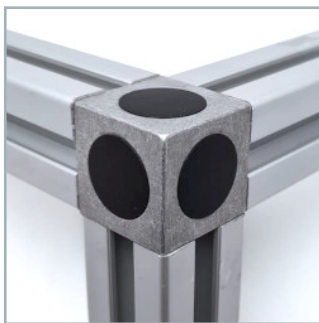
Preces kods  
**P3001F1**

Paredzēts priekš B-Tipa  
profilēm ar izmēru  
30x30, SLOT 8

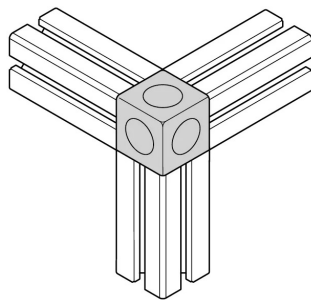
4xM8



## Profilu savien. Cube SET 3D



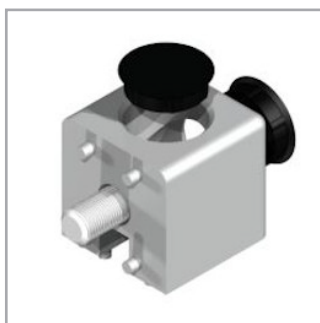
Preces kods  
**P3001E1**



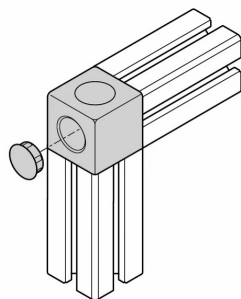
Paredzēti priekš B-Tipa profiliem ar izmēru 30x30, SLOT 8

Komplektā iekļautas skrūves un plastmasa korķīši.

## Profilu savien. Cube SET 2D



Preces kods  
**P3001E2**



Paredzēti priekš B-Tipa profiliem ar izmēru 30x30, SLOT 8

Komplektā iekļautas skrūves un plastmasa korķīši.

## Profilu T-veida savienojums



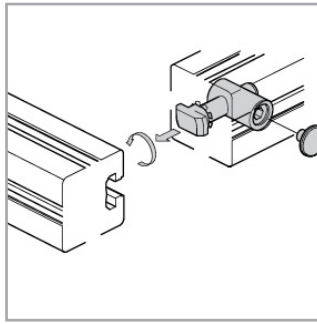
Preces kods  
**P3001G1**

Paredzēti priekš B-Tipa profiliem ar izmēru 30x30, SLOT 8

Komplektā iekļautas skrūves un uzgriežņi.



# Profilu sav. Quick connector 0°

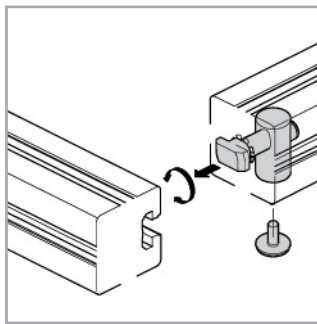


Preces kods  
**P3001H1**

Paredzēti priekš B-Tipa profiliem ar izmēru 30x30, SLOT 8

Jāpieraksta ar kādu bori jāizdrillē

# Profilu sav. Quick connector 90°



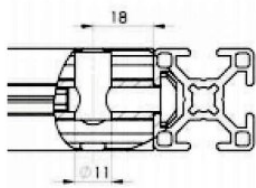
Preces kods  
**P3001H2**

Paredzēti priekš B-Tipa profiliem ar izmēru 30x30, SLOT 8

Iespējams izmantot kā ātro savienojumu kad nepieciešams kautko pāmainīt jau esošā konstrukcijā.

Jāizmanto 11mm metāla bori.

Borēšanas attālums no profila malas 18mm.



## Profilu enges



Preces kods  
**P3004A1**

Paredzētas priekš B-Tipa  
profilu ar izmēru  
30x30, SLOT 8

## Profilu enģe ar rokturi



Preces kods  
**P3004A2**

Paredzēta priekš B-Tipa  
profilu ar izmēru  
30x30, SLOT 8

## Profilu enģe light



Preces kods  
**P3004B1**

Paredzēta priekš B-Tipa  
profilu ar izmēru  
30x30, SLOT 8



## Durvju enģes alumīnija



Preces kods

**P3004B2**

Paredzētas priekš B-Tipa  
profilēm ar izmēru  
30x30, SLOT 8

## Profilu durvju aizbīdnis



Preces kods

**P3004C1**

Paredzēts priekš B-Tipa  
profilēm ar izmēru  
30x30, SLOT 8

## Profilu iekarināmais bīdnis



Preces kods

**P3004F1**

Paredzēts priekš B-Tipa  
profilēm ar izmēru  
30x30, SLOT 8



## Profilu skrūve M6



Preces kods  
**P3002A1**

Paredzētas priekš B-Tipa profiļiem ar izmēru 30x30, SLOT 8

Vītne M6x12mm.

Skrūves atbilst ISO 7380-2 standartam.

## Profilu skrūve M8



Preces kods  
**P3002A2**

Paredzētas priekš B-Tipa profiļiem ar izmēru 30x30, SLOT 6

Vītne M8x12mm.

Skrūves atbilst ISO 7380-2 standartam.

## Profilu skrūve hammer head



Preces kods  
**P3002B1**

Paredzētas priekš B-Tipa profiļiem ar izmēru 30x30, SLOT 6

Vītne M8x20mm.



## Profilu T-nut uzgriežņi



Preces kods  
**P3003A1 (M4)**



Preces kods  
**P3003A2 (M5)**

Paredzēti priekš B-Tipa profiliem ar izmēru 30x30, SLOT 8

Vītne M4.

Vītne M5.

## Profilu T-nut uzgriežņi



Preces kods  
**P3003A3 (M6)**



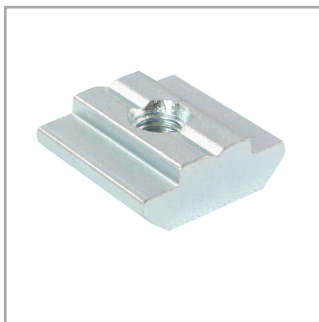
Preces kods  
**P3003A4 (M8)**

Paredzēti priekš B-Tipa profiliem ar izmēru 30x30, SLOT 8

Vītne M6.

Vītne M8.

## Profilu uzgriežņi sliding block



Preces kods  
**P3003B1 (M6)**



Preces kods  
**P3003B2 (M8)**

Paredzēti priekš B-Tipa profiliem ar izmēru 30x30, SLOT 8

Vītne M6.

Vītne M8.



# Profilu T-nut uzg. ar atsperi



Preces kods  
**P3003C1 (M6)**



Preces kods  
**P3003C2 (M8)**

Paredzēti priekš B-Tipa profiliem ar izmēru 30x30, SLOT 8

Vītne M6.

Vītne M8.

# Profilu uzgriežnis flanged nut



Preces kods  
**P3003D1 (M8)**

Paredzēti priekš B-Tipa profiliem ar izmēru 30x30, SLOT 8

Vītne M8.

Paredzēti lietošanai kopā ar hammer head bolt un kādu no "bracketiem".

## Profilu rokturis



Preces kods  
**P3004D1**

Paredzēts priekš B-Tipa profiļiem ar izmēru 20x20, SLOT 6  
30x30, SLOT 8

## Profilu līmeņošanas pēda



Preces kods  
**P3005A1**

Paredzētas priekš B-Tipa profiļiem ar izmēru 30x30, SLOT 8

Pēdas pamatnes diametrs 40mm.

M8x80mm.

## Profilu vāks/blīvējums



Preces kods  
**P3006A1**

Paredzēts priekš B-Tipa profiļiem ar izmēru 30x30, SLOT 8

Var izmantot, lai nosegtu profila gropi vai arī, lai tajā ievietotu materiālu norobežošanas vai citiem mērķiem.

Garums 2000mm.



## Profilu vāks pelēks



Preces kods  
**P3006B1**

Paredzēts priekš B-Tipa profiliem ar izmēru 30x30, SLOT 8

Var izmantot, lai nosegtu profila gropi.

Garums 2000mm.

## Profilu nobeiguma vāciņš



Preces kods  
**P3007A1**

Paredzēti priekš B-Tipa profiliem ar izmēru 30x30, SLOT 8

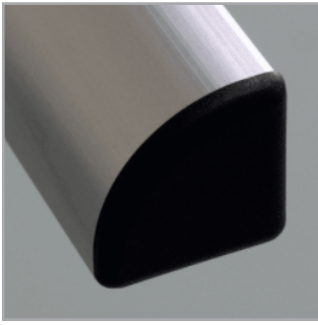
## Profilu nobeiguma vāciņš



Preces kods  
**P3007A2**

Paredzēti priekš B-Tipa profiliem ar izmēru 30x60, SLOT 8

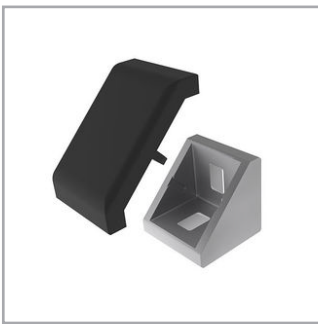
## Profilu nobeiguma vāciņš R



Preces kods  
**P3007A3**

Paredzēti priekš B-Tipa profiliem ar izmēru 30x30 R, SLOT 8

## Profilu stiprinājuma vāciņš



Preces kods  
**P3007B1 (30x30)**

Izmantojams kopā ar B-Tipa bracketiem, kuri paredzēti priekš profiliem ar izmēru 30x30, SLOT 8, 30x60, SLOT 8 vai citiem.

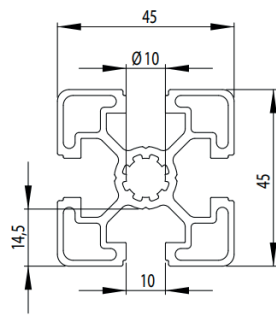
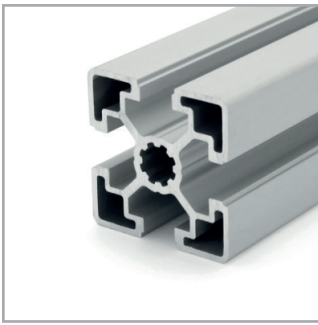
## Profilu stiprinājuma vāciņš



Preces kods  
**P3007B2 (30x60)**

Izmantojams kopā ar B-Tipa bracketiem, kuri paredzēti priekš profiliem ar izmēru 30x30, SLOT 8, 30x60, SLOT 8 vai citiem.

# Profils 45x45 B-Type slot 10



Preces kods

**P4500A**

Apraksts

**45x45**

Pieejamie standarta izmēri:

500mm / P4500A1

1000mm / P4500A2

2000mm / P4500A3

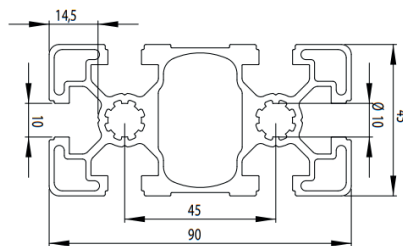
6000mm / P4500A4

Griezšana nepieciešamajā  
garumā / P4500A5

Svars: 1.538 Kg/m

Materiāls: ALMgSi0,5  
F25 dabiski anodēts

# Profils 45x90 B-Type slot 10



Preces kods

**P4500B**

Apraksts

**45x90**

Pieejamie standarta izmēri:

500mm / P4500B1

1000mm / P4500B2

2000mm / P4500B3

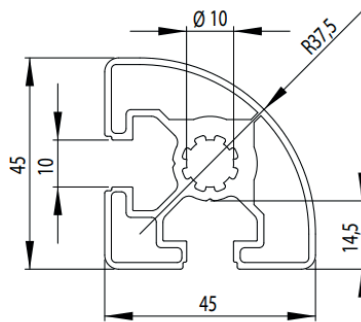
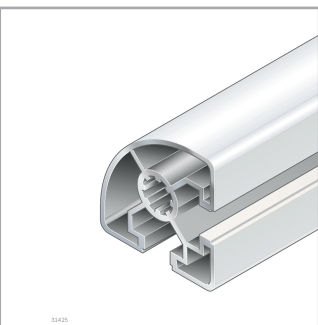
6000mm / P4500B4

Griezšana nepieciešamajā  
garumā / P4500B5

Svars: 3.033 Kg/m

Materiāls: ALMgSi0,5  
F25 dabiski anodēts

# Profils 45x45 R B-Type slot 10



Preces kods

**P4500E4**

Apraksts

**45x45 R**

Pieejamie standarta izmēri:

500mm

1000mm

2000mm

6000mm

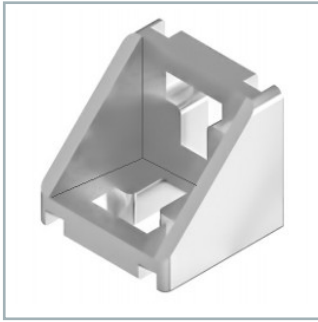
Griezšana nepieciešamajā  
garumā

Svars: 1.308 Kg/m

Materiāls: ALMgSi0,5  
F25 dabiski anodēts



# Profilu savienojums



Preces kods

**P4501A1**

Paredzēti priekš B-Tipa profiliem ar izmēru 45x45, SLOT 10

P4501A1 izmēri 41x41x42 (augstums, garums, platums).

# Profilu savienojums lielais



Preces kods

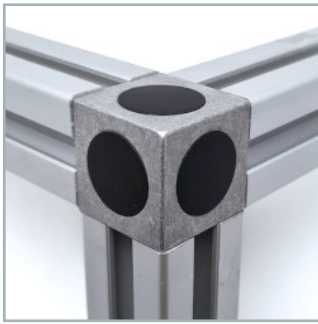
**P4501A2**

Paredzēti priekš B-Tipa profiliem ar izmēru 45x45, SLOT 10

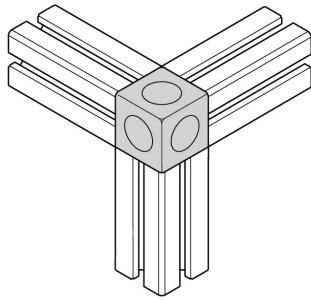
P4501A2 izmēri 86x86x43 (augstums, garums, platums)



# Profilu savien. Cube SET 3D



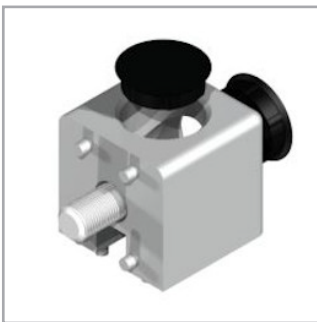
Preces kods  
**P4501E1**



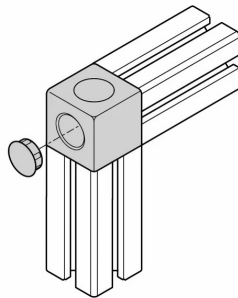
Paredzēti priekš B-Tipa profiliem ar izmēru 45x45, SLOT 10

Komplektā iekļautas skrūves un plastmasa korķīši.

# Profilu savien. Cube SET 2D



Preces kods  
**P4501E2**



Paredzēti priekš B-Tipa profiliem ar izmēru 45x45, SLOT 10

Komplektā iekļautas skrūves un plastmasa korķīši.



# Profilu 45° grādu savienojums

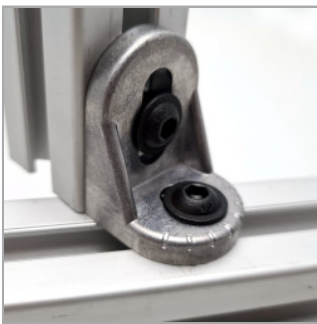


Preces kods  
**P4501C1**

Paredzēti priekš B-Tipa profiliem ar izmēru 45x45, SLOT 10

Dod iespēju savienot profilus 45 grādu lenķī.

# Profilu rotējošais savienojums

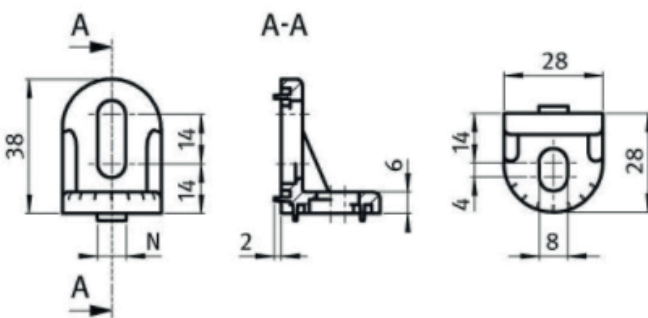


Preces kods  
**P4501D1**



Paredzēti priekš B-Tipa profiliem ar izmēru 45x45, SLOT 10

Dod iespēju savienot profilus jebkādā lenķī.





## Profilu savien. inner-inner



Preces kods

**P4501B1**

Paredzēti priekš B-Tipa  
profilēm ar izmēru  
45x45, SLOT 10

## Profilu savien. inner-outer



Preces kods

**P4501B2**

Paredzēti priekš B-Tipa  
profilēm ar izmēru  
45x45, SLOT 10

## Profilu pagarinātājs/savienotājs



Preces kods

**P4501F1**

Paredzēts priekš B-Tipa  
profilēm ar izmēru  
45x45, SLOT 10

4xM8

## Profilu savienojuma plāksne



Preces kods  
**P4501F3**

Paredzēta priekš B-Tipa profiliem ar izmēru 45x45, SLOT 10

Izmantpjams vietās, kur mezgliem jāiztur palielināta slodze.

## Profilu savienojuma plāksne



Preces kods  
**P4501F2**

Paredzēta priekš B-Tipa profiliem ar izmēru 45x45, SLOT 10

Dod iespēju savienot divus profilus blakus.

## Profilu savienojuma plāksne



Preces kods  
**P4501F4**

Paredzēta priekš B-Tipa profiliem ar izmēru 45x45, SLOT 10

Dod iespēju savienot profilus leņķī.



# Profilu enges



Preces kods

**P4504A1**

Paredzētas priekš B-Tipa  
profilu ar izmēru  
45x45, SLOT 10

# Profilu enģe ar rokturi



Preces kods

**P4504A2**

Paredzēta priekš B-Tipa  
profilu ar izmēru  
45x45, SLOT 10

# Profilu enģe light



Preces kods

**P4504B1**

Paredzēta priekš B-Tipa  
profilu ar izmēru  
45x45, SLOT 10



# Profilu skrūve



Preces kods  
**P4502A1 (M6)**



Preces kods  
**P4502A2 (M8)**

Paredzētas priekš B-Tipa profiļiem ar izmēru 45x45, SLOT 10

Vītne M6x20mm.

Vītne M8x20mm.

Skrūves atbilst ISO 7380-2 standartam.

# Profilu skrūve M6



Preces kods  
**P4502B1**

Paredzētas priekš B-Tipa profiļiem ar izmēru 45x45, SLOT 10

Vītne M8x25mm.

# Profilu uzgrieznis flanged nut



Preces kods  
**P4503D1**

Paredzēts priekš B-Tipa profiļiem ar izmēru 45x45, SLOT 10

Vītne M8.

Paredzēti lietošanai kopā ar hammer head bolt un kādu no "bracketiem".



## Profilu T-nut uzgriežņi M5



Preces kods

**P4503A1**

Paredzēti priekš B-Tipa  
profilu ar izmēru  
45x45, SLOT 10

Vītne M5.

## Profilu T-nut uzgriežņi M6



Preces kods

**P4503A2**

Paredzēti priekš B-Tipa  
profilu ar izmēru  
45x45, SLOT 10

Vītne M6.

## Profilu T-nut uzgriežņi M8



Preces kods

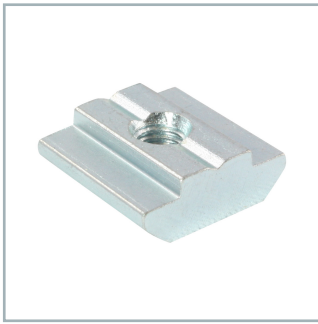
**P4503A3**

Paredzēti priekš B-Tipa  
profilu ar izmēru  
45x45, SLOT 10

Vītne M8.



# Profilu uzgriežņi sliding block M5



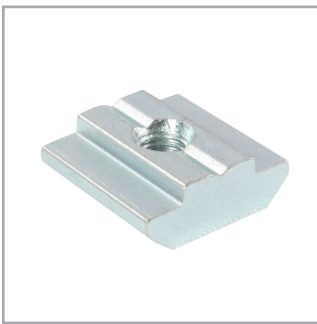
Preces kods

**P4503B1**

Paredzēti priekš B-Tipa profiliem ar izmēru 45x45, SLOT 10

Vītne M5.

# Profilu uzgriežņi sliding block M6



Preces kods

**P4503B2**

Paredzēti priekš B-Tipa profiliem ar izmēru 45x45, SLOT 10

Vītne M6.

# Profilu uzgriežņi sliding block M8



Preces kods

**P4503B3**

Paredzēti priekš B-Tipa profiliem ar izmēru 45x45, SLOT 10

Vītne M8.



# Profilu T-nut uzg. ar atsperi M6



Preces kods  
**P4503C1**

Paredzēti priekš B-Tipa  
profilu ar izmēru  
45x45, SLOT 10

Vītne M6.

# Profilu T-nut uzg. ar atsperi M8



Preces kods  
**P4503C2**

Paredzēti priekš B-Tipa  
profilu ar izmēru  
45x45, SLOT 10

Vītne M8.



## Profilu rokturis



Preces kods

**P4504D1**

Paredzēts priekš B-Tipa profiļiem ar izmēru 45x45, SLOT 10

Roktura garums 145mm.

## Profilu līmeņošanas pēda



Preces kods

**P4504A1**

Paredzētas priekš B-Tipa profiļiem ar izmēru 45x45, SLOT 10

Pēdas pamatnes diametrs 45mm.

M12x130mm.

## Profilu vāks/blīvējums



Preces kods

**P4506A1**

Paredzēts priekš B-Tipa profiļiem ar izmēru 45x45, SLOT 10

Var izmantot, lai nosegtu profiļa gropi vai arī, lai tajā ievietotu materiālu norobežošanas vai citiem mērķiem.

Garums 2000mm.





## Profilu vāks pelēks



Preces kods

**P4506B1**

Paredzēts priekš B-Tipa profiliem ar izmēru 45x45, SLOT 10

Var izmantot, lai nosegtu profila gropi.

Garums 2000mm.

## Profilu nobeiguma vāciņš



Preces kods

**P4507A1**

Paredzēti priekš B-Tipa profiliem ar izmēru 45x45, SLOT 10

## Profilu nobeiguma vāciņš

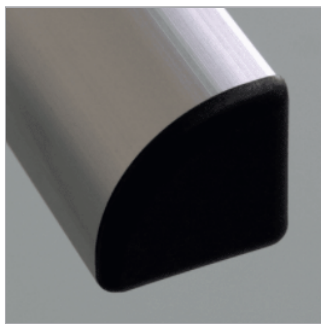


Preces kods

**P4507A2**

Paredzēti priekš B-Tipa profiliem ar izmēru 45x90, SLOT 10

## Profilu nobeiguma vāciņš R

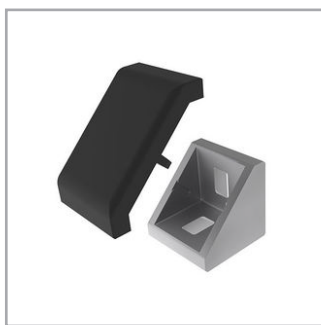


Preces kods

**P4507A3**

Paredzēti priekš 45x45 R  
tipa profiliem ar gropi  
45x45, SLOT 10

## Profilu stiprinājuma vāciņš



Preces kods

**P4507B1**

Izmantojams kopā ar  
B-Tipa bracketiem, kuri  
paredzēti priekš profiliem  
ar izmēru  
45x45, SLOT 10.





# LAUDORTS

[www.laudorts.lv](http://www.laudorts.lv)

[laudorts@laudorts.lv](mailto:laudorts@laudorts.lv)

+371 20 521 559

Rīga, Bukultu iela 1c