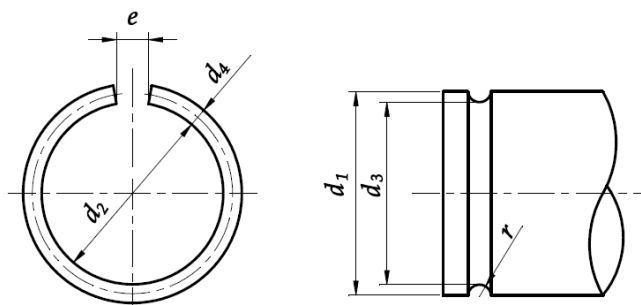


**Pierścienie osadcze sprężynujące z  
drutu okrągłego do wałków i otworów**  
Round wire snap rings and snap ring grooves for  
shafts and bores

wg **DIN 7993**  
acc. to **DIN 7993**

Forma A do wałków

Form A for shafts



Wymiary

Dimensions

Średnica wałka Shaft diameter $d_1$	4	5	6	7	8	10	12	14	16	18	20	22
$d_2$	3,1	4,1	5,1	6,1	7,1	9,1	10,8	12,8	14,2	16,2	17,7	19,7
$d_2$ tol.	$^0_{-0,2}$			$^0_{-0,3}$			$^0_{-0,4}$			$^0_{-0,5}$		
$d_3$	3,2	4,2	5,2	6,2	7,2	9,2	11	13	14,4	16,4	18	20
$d_3$ tol.	$\pm 0,05$			$\pm 0,05$			$\pm 0,05$			$\pm 0,05$	$\pm 0,1$	
$d_4$	0,8	0,8	0,8	0,8	0,8	0,8	1	1	1,6	1,6	2	2
$e \approx$	1	1	1	2	2	2	3	3	3	3	3	3
$r$	0,5	0,5	0,5	0,5	0,5	0,6	0,6	0,6	0,9	0,9	1,1	1,1

Średnica wałka Shaft diameter $d_1$	24	25	26	28	30	32	35	38	40	42	45	48
$d_2$	21,7	22,7	23,7	25,7	27,7	29,1	32,1	35,1	37,1	39	42	45
$d_2$ tol.	$^0_{-0,5}$			$^0_{-0,5}$		$^0_{-0,6}$			$^0_{-0,8}$			
$d_3$	22	23	24	26	28	29,5	32,5	35,5	37,5	39,5	42,5	45,5
$d_3$ tol.	$\pm 0,1$			$\pm 0,1$			$\pm 0,1$			$\pm 0,05$		
$d_4$	2	2	2	2	2	2,5	2,5	2,5	2,5	2,5	2,5	2,5
$e \approx$	3	3	3	3	3	3	4	4	4	4	4	4
$r$	1,1	1,1	1,1	1,1	1,1	1,4	1,4	1,4	1,4	1,4	1,4	1,4



**Pierścienie osadcze sprężynujące z  
drutu okrągłego do wałków i otworów**  
*Round wire snap rings and snap ring grooves for  
shafts and bores*

wg **DIN 7993**  
acc. to *DIN 7993*

Wymiary c.d.

*Dimension cont.*

Średnica wałka Shaft diameter $d_1$	50	55	60	65	70	75	80	85	90	95	100	105
$d_2$	47	51,1	56,1	61,1	66	71	76	81	86	91	95,8	100,8
<i>tol.</i>	$\begin{matrix} 0 \\ -0,8 \end{matrix}$				$\begin{matrix} 0 \\ -1 \end{matrix}$		$\begin{matrix} 0 \\ -1 \end{matrix}$			$\begin{matrix} 0 \\ -1,2 \end{matrix}$		
$d_3$	47,5	51,8	56,8	61,8	66,8	71,8	76,8	81,8	86,8	91,8	96,8	101,8
<i>tol.</i>	$\pm 0,1$	$\pm 0,15$		$\pm 0,15$			$\pm 0,15$			$\pm 0,15$		
$d_4$	2,5	3,2	3,2	3,2	3,2	3,2	3,2	3,2	3,2	3,2	3,2	3,2
$e \approx$	4	4	4	4	5	5	5	5	5	5	5	5
$r$	1,4	1,8	1,8	1,8	1,8	1,8	1,8	1,8	1,8	1,8	1,8	1,8

Średnica wałka Shaft diameter $d_1$	110	115	120	125
$d_2$	105,8	110,8	115,8	120,8
<i>tol.</i>	$\begin{matrix} 0 \\ -1,2 \end{matrix}$			
$d_3$	106,8	111,8	116,8	121,8
<i>tol.</i>	$\pm 0,15$			
$d_4$	3,2	3,2	3,2	3,2
$e \approx$	5	5	5	5
$r$	1,8	1,8	1,8	1,8

Przykład zamawiania pierścienia osadczego sprężynującego z drutu okrągłego, odmiana A do wałków o średnicy  $d_1 = 20$  mm:

*Example designation round wire snap rings, form A for shaft with diameter  $d_1 = 20$  mm:*

**Pierścień osadczy A20 DIN 7993**

**Snap ring A20 DIN 7993**

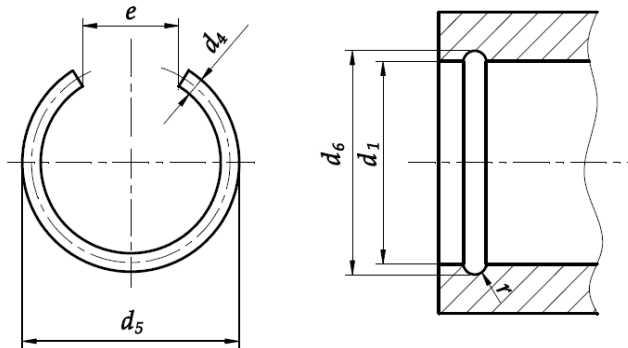


**Pierścienie osadcze sprężynujące z  
drutu okrągłego do wałków i otworów**  
Round wire snap rings and snap ring grooves for  
shaft and bores

wg **DIN 7993**  
acc. to **DIN 7993**

Forma B do otworów

Form B for bores



Wymiary

Dimensions

Średnica otworu Bore diameter	7	8	10	12	14	16	18	20	22	24	25	26	
$d_4$	0,8	0,8	0,8	1	1	1,6	1,6	2	2	2	2	2	
$d_5$		7,9	8,9	10,9	13,2	15,2	17,8	19,8	22,3	24,3	26,3	27,3	28,3
	tol.	+0,3 0			+0,4 0			+0,4 0	+0,5 0		+0,5 0		
$d_6$		7,8	8,8	10,8	13	15	17,6	19,6	22	24	26	27	28
	tol.	±0,05			±0,05			±0,05	±0,1		±0,1		
$e \approx$	4	4	4	6	6	8	8	10	10	10	10	10	
$r$	0,5	0,5	0,5	0,6	0,6	0,9	0,9	1,1	1,1	1,1	1,1	1,1	

Średnica otworu Bore diameter	28	30	32	35	38	40	42	45	48	50	55	60	
$d_4$	2	2	2,5	2,5	2,5	2,5	2,5	2,5	2,5	2,5	3,2	3,2	
$d_5$		30,3	32,3	34,9	37,9	40,9	42,9	45	48	51	53	58,9	63,9
	tol.	+0,5 0		+0,4 0			+0,4 0		+0,5 0	+0,5 0			
$d_6$		30	32	34,5	37,5	40,5	42,5	44,5	47,5	50,5	52,5	58,5	63,2
	tol.	±0,1			±0,1			±0,1			±0,1	±0,15	
$e \approx$	10	10	12	12	12	12	16	16	16	16	20	20	
$r$	1,1	1,1	1,4	1,4	1,4	1,4	1,4	1,4	1,4	1,4	1,8	1,8	



ARGIP

www.argip.com.pl

tel. +48 61 872 66 02

fax +48 61 872 66 00

Kopiowanie i rozpowszechnianie bez zezwolenia zabronione  
Copying and distribution prohibited without permission

**Pierścienie osadcze sprężynujące z  
drutu okrągłego do wałków i otworów**  
*Round wire snap rings and snap ring grooves for  
shaft and bores*

wg **DIN 7993**  
acc. to *DIN 7993*

Wymiary c.d.

*Dimensions cont.*

Średnica otworu <i>Bore diameter</i>	65	70	75	80	85	90	95	100	105	110	115	120	125	
$d_4$	3,2	3,2	3,2	3,2	3,2	3,2	3,2	3,2	3,2	3,2	3,2	3,2	3,2	
$d_5$		68,9	74	79	84	89	94	99	104,2	109,2	114,2	119,2	124,2	129,2
	<i>tol.</i>	$+0,8$ 0	$+1$ 0			$+1$ 0		$+1$ 0	$+1,2$ 0		$+1,2$ 0			
$d_6$		68,2	73,2	78,2	83,2	88,2	93,2	98,2	103,2	108,2	113,2	118,2	123,2	128,2
	<i>tol.</i>		$\pm 0,15$			$\pm 0,15$			$\pm 0,15$			$\pm 0,15$		
$e \approx$	20	25	25	25	25	25	25	32	32	32	32	32	32	
$r$	1,8	1,8	1,8	1,8	1,8	1,8	1,8	1,8	1,8	1,8	1,8	1,8	1,8	

Przykład zamawiania pierścienia osadczego  
sprężynującego z drutu okrągłego, odmiana B do  
otworu o średnicy  $d_1 = 20$  mm:

*Example designation round wire snap rings, form B  
for diameter of bore  $d_1 = 20$  mm:*

**Pierścień osadczy B20 DIN 7993**

***Snap ring B20 DIN 7993***

